

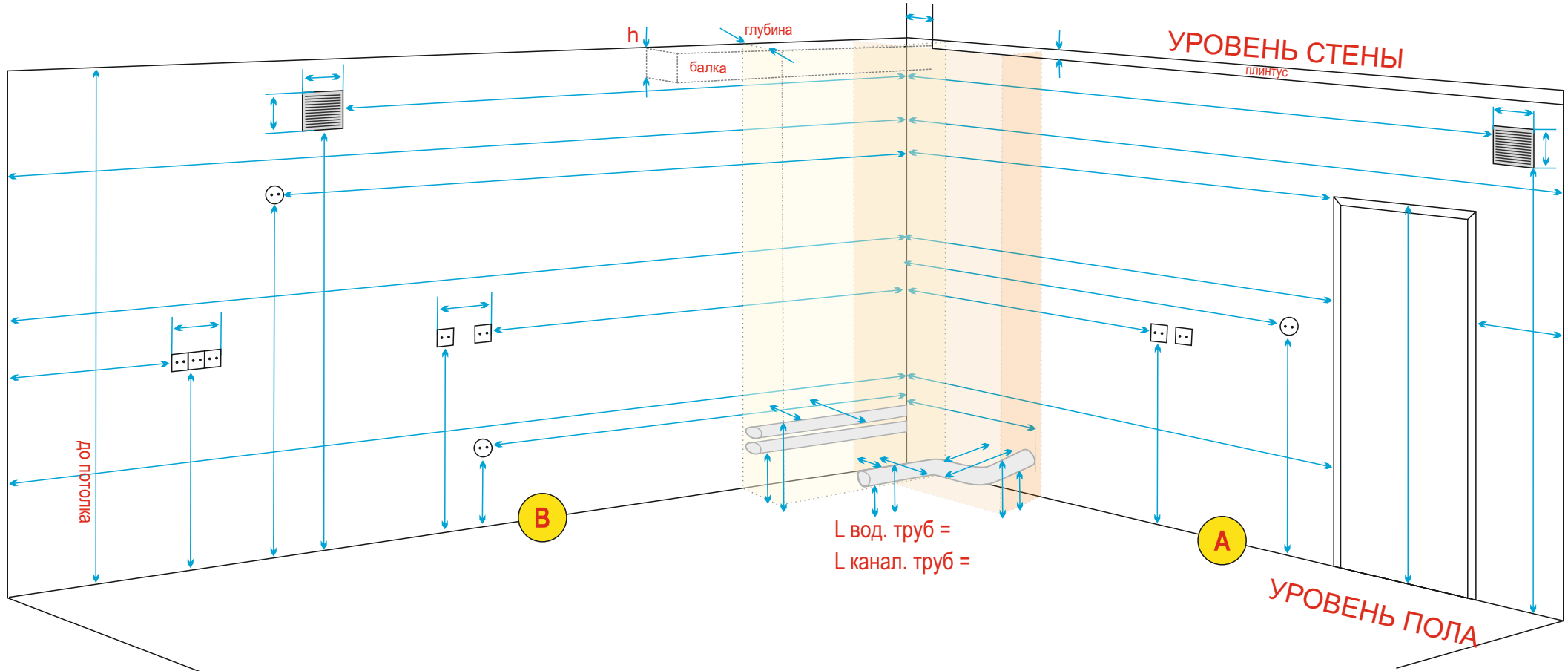
В случае, если стены из гипсокартона, необходимо указать месторасположение опорных балок

В случае изменения Покупателем указанных размеров в бланке Продавец имеет право отказать в услуге по сборке и установке Товара.
Изменения в проекте, в случае изменения размеров в бланке, согласовываются Сторонами отдельно и все вытекающие работы производятся за дополнительную плату.

Замеры кухни осуществляли самостоятельно

Покупатель: _____

(Подпись/Расшифровка)



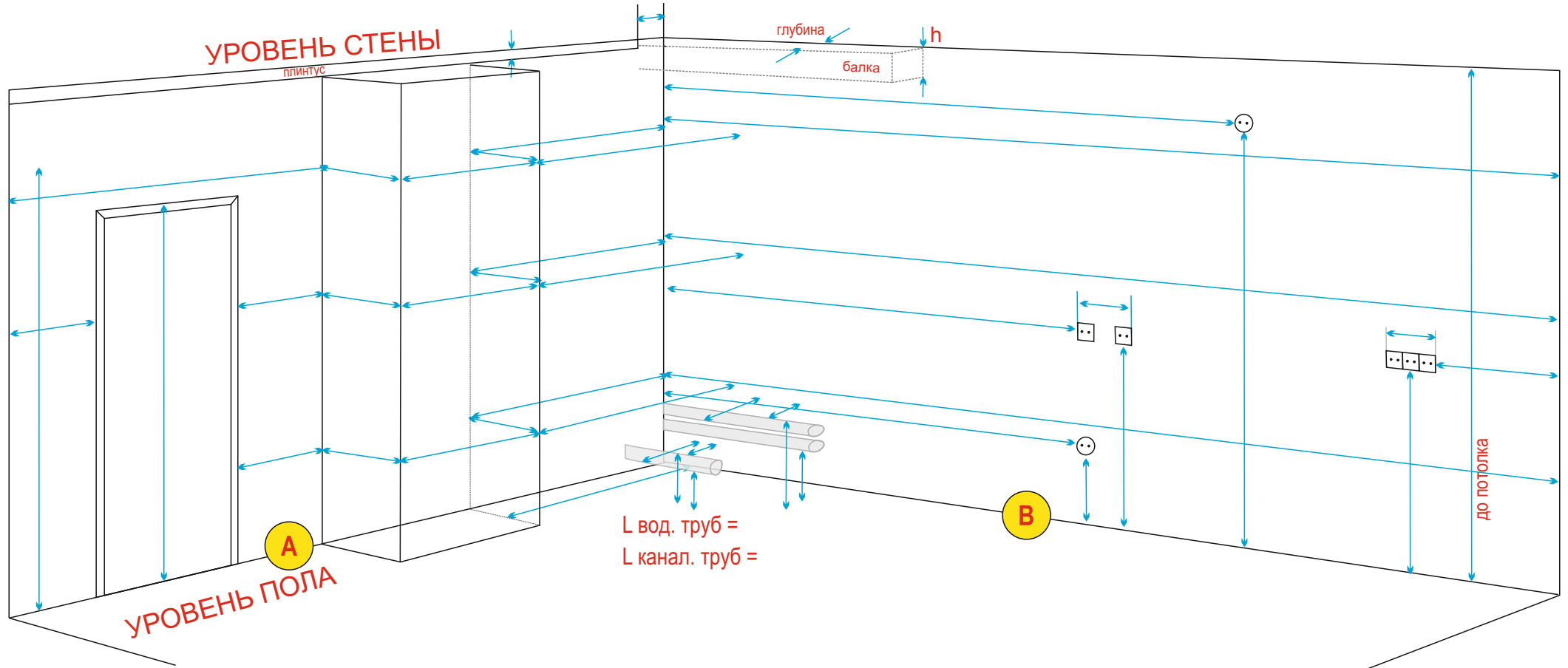
В случае, если стены из гипсокартона, необходимо указать месторасположение опорных балок

В случае изменения Покупателем указанных размеров в бланке Продавец имеет право отказать в услуге по сборке и установке Товара.
Изменения в проекте, в случае изменения размеров в бланке, согласовываются Сторонами отдельно и все вытекающие работы производятся за дополнительную плату.

Замеры кухни осуществляли самостоятельно

Покупатель: _____

(Подпись/Расшифровка)



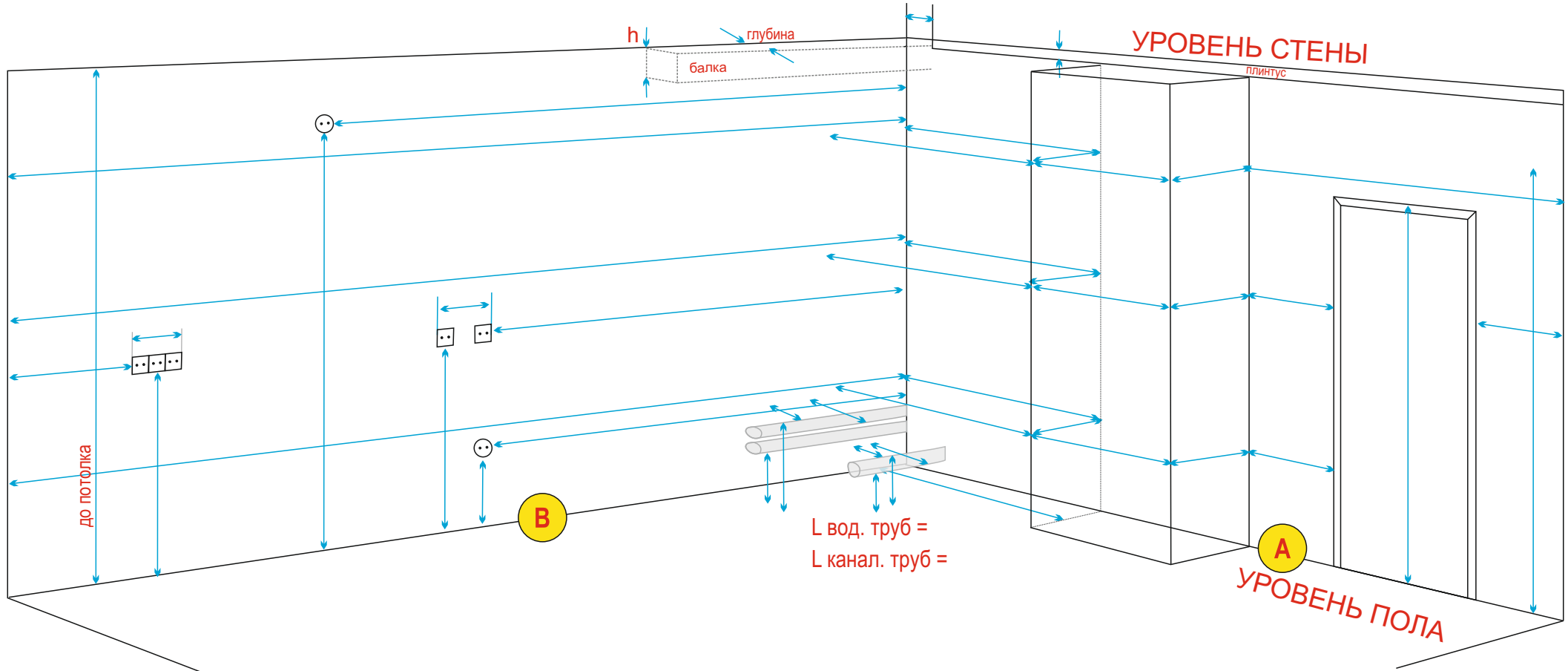
В случае, если стены из гипсокартона, необходимо указать месторасположение опорных балок

В случае изменения Покупателем указанных размеров в бланке Продавец имеет право отказать в услуге по сборке и установке Товара.
Изменения в проекте, в случае изменения размеров в бланке, согласовываются Сторонами отдельно и все вытекающие работы производятся за дополнительную плату.

Замеры кухни осуществляли самостоятельно

Покупатель: _____

(Подпись/Расшифровка)



В случае, если стены из гипсокартона, необходимо указать месторасположение опорных балок

В случае изменения Покупателем указанных размеров в бланке Продавец имеет право отказать в услуге по сборке и установке Товара.
Изменения в проекте, в случае изменения размеров в бланке, согласовываются Сторонами отдельно и все вытекающие работы производятся за дополнительную плату.

Замеры кухни осуществляли самостоятельно

Покупатель: _____

(Подпись/Расшифровка)